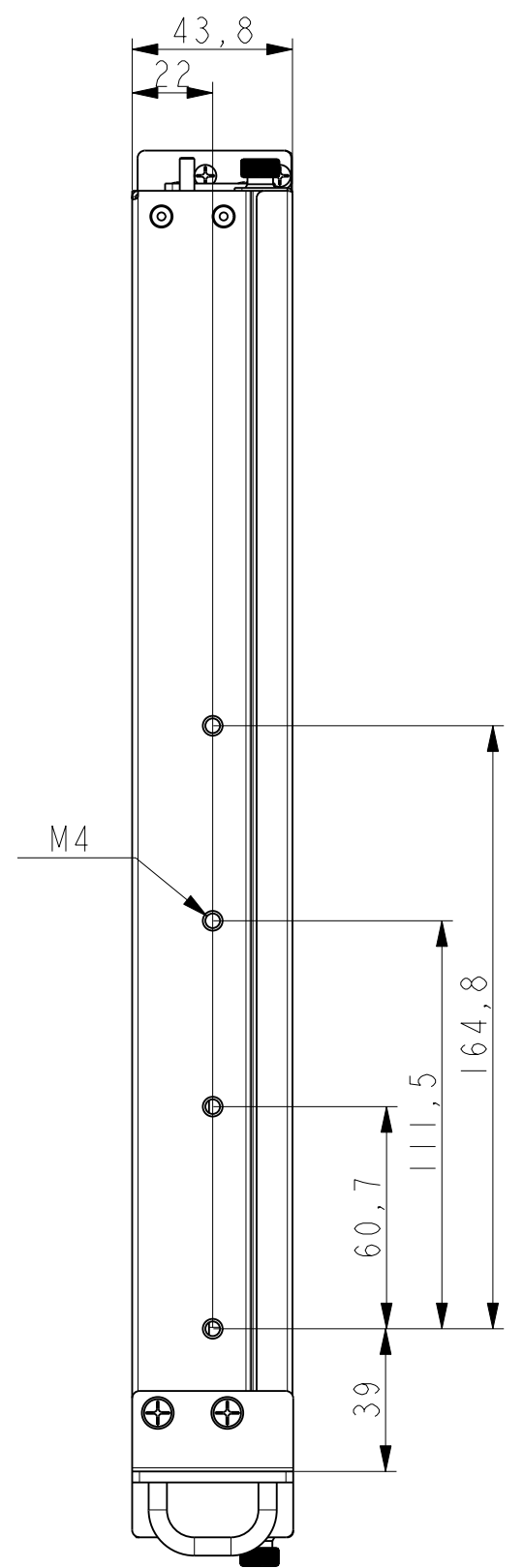
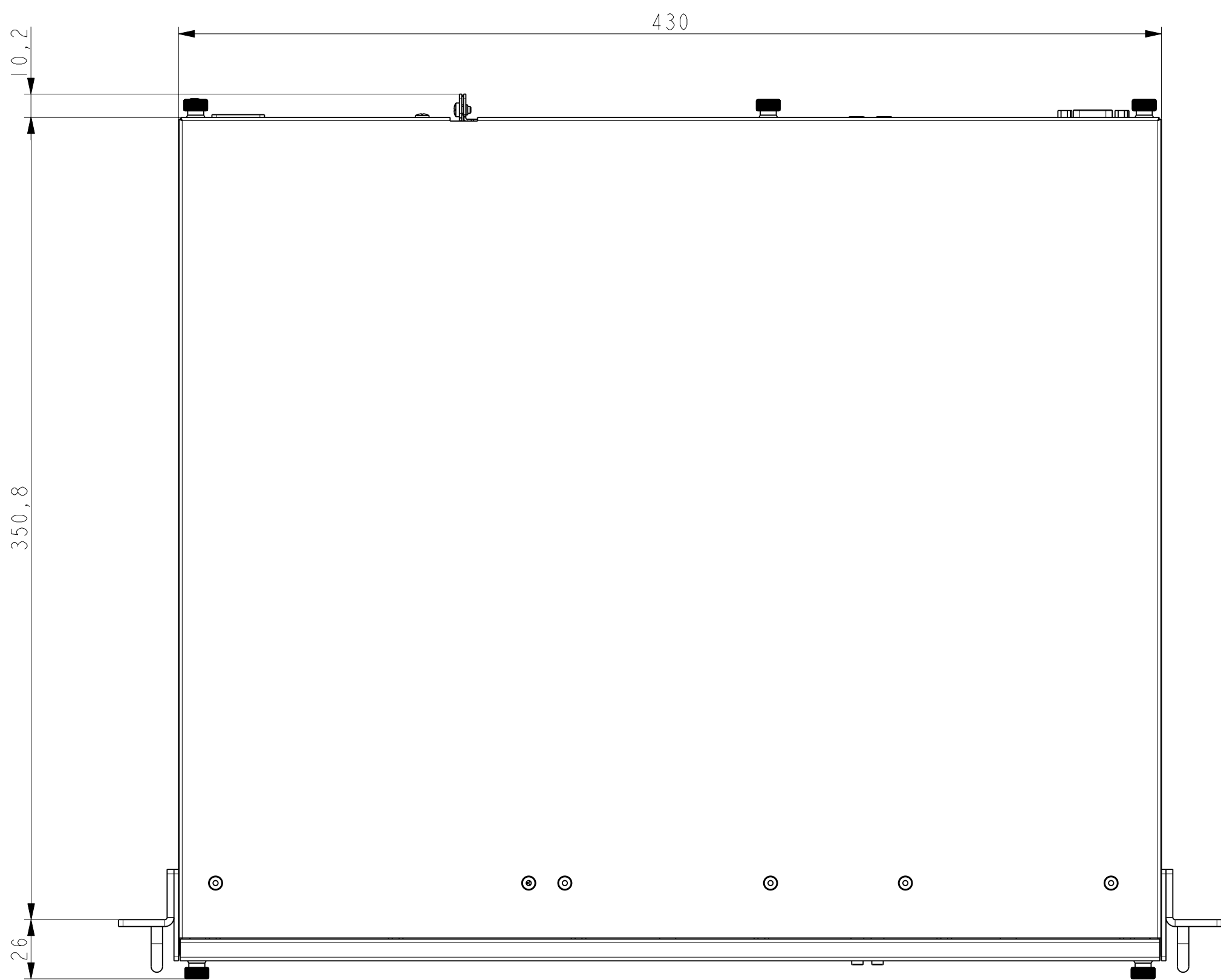


MASSSTAB 3:10



Schutzvermerk nach DIN 34 beachten! Regard proprietary right according to DIN 34!		Masse ohne Toleranzangabe Dim. without tolerance descript.	DIN 6 Teil 1 Part 1	Massstab/Scale: 1:2	Art./Part No.
				Halbzeug, Werkstoff, Oberfläche/Semifinished product, Material, Surface finish	
		Datum/Date	Name	Benennung/Title	
		Bearb./Draw. 02.03.09	Louckner	1U short Outline	
		Gepr./Chkd.			
		Ges./Notice			
		Order			
					Zeichng./Drawing Nr.:
					379-199-00-000
Index	Änderung/Change	Datum/Date	Name	Order	Blatt/Pg. 1/1 A2
				CAD No.: 379-100-00-000	Masse/Weight [kg]: 2850703282,54